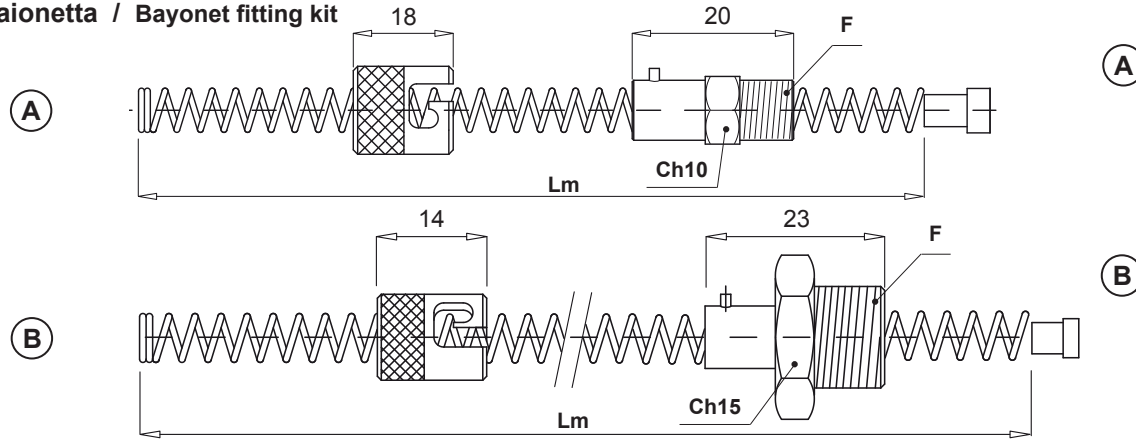


Accessori meccanici

Mechanical accessories

Kit di attacco baionetta / Bayonet fitting kit

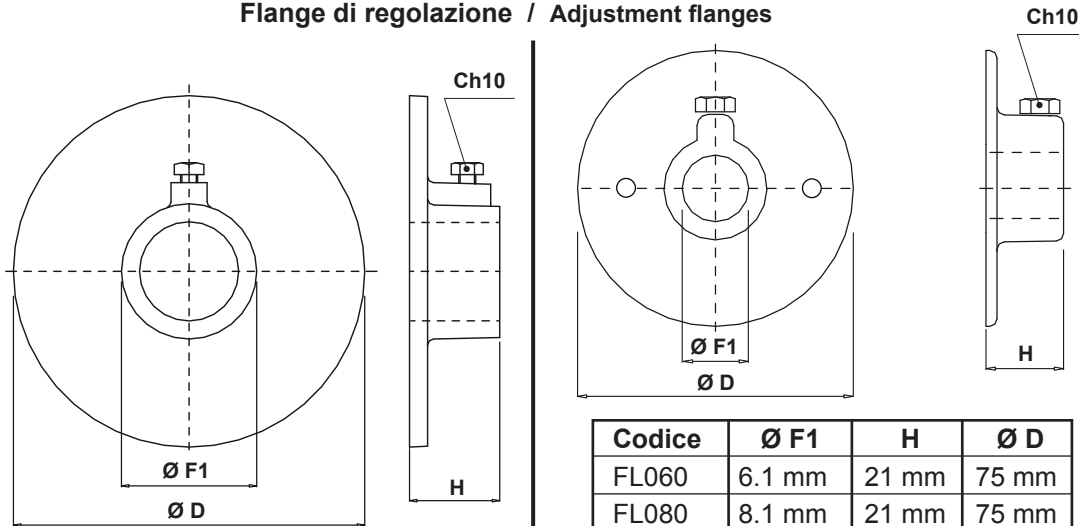


Codice	Ø sonda	Lm	F (filetto)
KIT . AB1020M8	2 mm	60 mm	M8x1 (MB)
KIT . AB1030M8	3 mm	60 mm	M8x1 (MB)

Codice	Ø sonda	Lm	F (filetto)
KIT . AB1520M1	2 mm	150 mm	1/4"
KIT . AB1520M2	2 mm	150 mm	12x1,75 (MA)
KIT . AB1520M3	2 mm	150 mm	12x1,50 (MB)
KIT . AB1520M4	2 mm	150 mm	12x1 (MB)
KIT . AB1530M1	3 mm	150 mm	1/4"
KIT . AB1530M2	3 mm	150 mm	12x1,75 (MA)
KIT . AB1530M3	3 mm	150 mm	12x1,50 (MB)
KIT . AB1530M4	3 mm	150 mm	12x1 (MB)

Tutte le quote sono espresse in mm
All dimensions are in millimeters

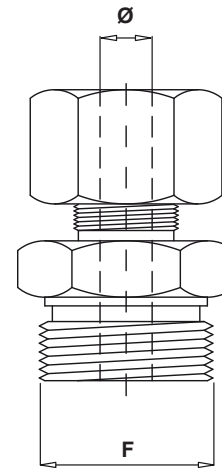
Flange di regolazione / Adjustment flanges



Codice	Ø F1	H	Ø D
FL330	33 mm	30 mm	118 mm

Codice	Ø F1	H	Ø D
FL060	6.1 mm	21 mm	75 mm
FL080	8.1 mm	21 mm	75 mm
FL100	10.1 mm	21 mm	75 mm
FL120	12.1 mm	21 mm	75 mm
FL140	14.1 mm	21 mm	75 mm
FL180	18.1 mm	21 mm	75 mm
FL200	21 mm	21 mm	75 mm
FL220	22 mm	21 mm	75 mm

Raccordo a compressione con ogiva / Compression fitting with ogive



Codice	Ø foro	F (filetto)		
RCA10 . 10030	3,1 mm	1/8"	Ottone AVP zn	
RCA10 . 10060	6,1 mm	1/8"		
RCA10 . 20060	6,1 mm	1/4"		
RCA10 . 30045	4,5 mm	3/8"		
RCA10 . 30060	6,1 mm	3/8"		
RCA10 . 30080	8,1 mm	3/8"		
RCA10 . 30100	10,1 mm	3/8"		
RCA10 . 30120	12,1 mm	3/8"		
RCA10 . 40060	6,1 mm	1/2"		
RCA10 . 40080	8,1 mm	1/2"		
RCA10 . 40100	10,1 mm	1/2"		
RCA10 . 40120	12,1 mm	1/2"		
RCA10 . 40140	14,1 mm	1/2"		
RCA10 . 50172	17,5 mm	3/4"		
RCA10 . 50200	20,2 mm	3/4"		
RCA10 . 50213	22 mm	3/4"		
RCA10 . 60172	17,5 mm	1"		Inox
RCA10 . 60200	22 mm	1"		
RCA10 . 60213	21,5 mm	1"		
RCA10 . 70320	33 mm	1"-1/4"		
RCI10 . 10015	1,6 mm	1/8"		
RCI10 . 10020	2,1 mm	1/8"		
RCI10 . 10030	3,1 mm	1/8"		
RCI10 . 20045	4,6 mm	1/4"		
RCI10 . 40060	6,1 mm	1/2"		
RCI10 . 40080	8,1 mm	1/2"		

FOCUS
FORNI INDUSTRIALI

Focus Impianti Via Monte Grappa, 7/G 36050 Quinto Vicentino (VI)
P. +39 0444 1452952 - F. +39 0444 356489
info@fornifocus.it - www.fornifocus.it