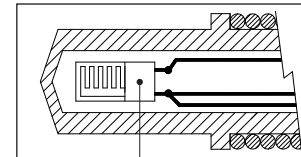
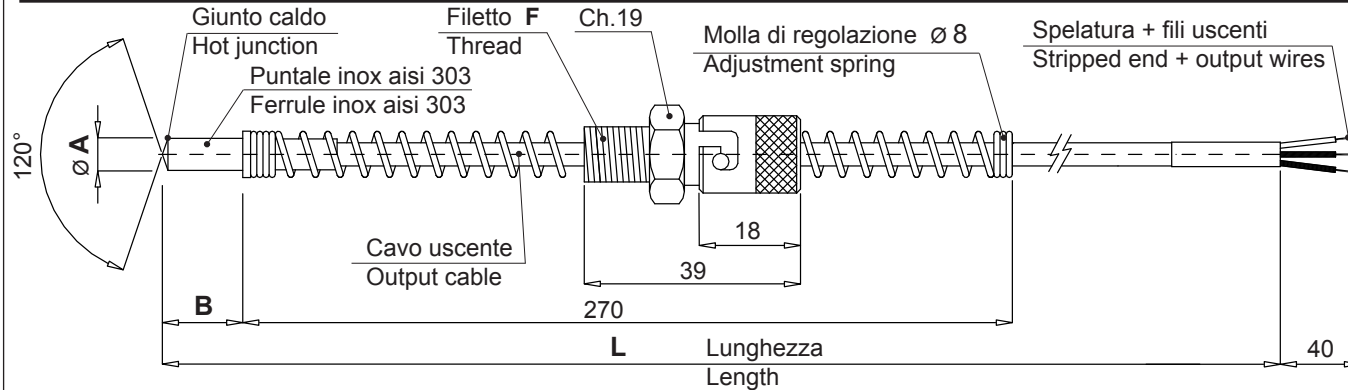
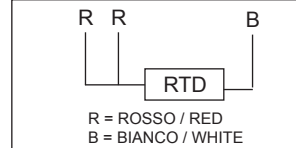


# Termoresistenza PT 100 con attacco a baionetta + cavo uscente

## PT 100 resistance thermometer with bayonet coupling + output cable



Elemento sensibile ( RTD )  
Sensible element ( RTD )



Schema di collegamento  
Connection diagram

Lunghezza L  
Length

01	1 mt
02	2 mt
03	3 mt
04	4 mt
05	5 mt
06	6 mt
07	7 mt
08	8 mt
09	9 mt
10	10 mt

Tutte le quote sono espresse in mm  
All dimensions are in millimeters

**!** Inserimento minimo 20 mm. Minimum insertion 20 mm. **!** La temperatura di lavoro della termoresistenza è subordinata alla temperatura di lavoro del cavo utilizzato. The operating temperature of the resistance thermometer is subject to the working temperature of the cable adopted.

### Cavo uscente Output cable

PVC	Cavo di estensione isolato in PVC + guaina in PVC (- 30°C / + 80°C) PVC insulated extension output cable + PVC sheath (- 30°C / + 80°C)	1
GS	Cavo di estensione isolato in gommasilicone + guaina in gommasilicone (- 60°C / + 200°C) Siliconed rubber insulated extension output cable + siliconed rubber sheath (- 60°C / + 200°C)	2
GSA	Cavo di estensione isolato in gommasilicone + guaina in gommasilicone + maglia esterna con fili di rame stagnato (- 60°C / + 200°C) Silicone rubber insulated extension output cable + silicone rubber sheath + tin-plated copper wire (- 60°C / + 200°C)	3
TTS	Cavo di estensione isolato in fibra di vetro siliconato + calza in fibra di vetro + maglia esterna con fili di rame stagnato (- 60°C / + 250°C) Fibre glass insulated extension output cable + fibre glass braided wire + tin-plated copper wire (- 60°C / + 250°C)	4
FEP	Cavo di estensione isolato in teflon + schermatura + teflon (- 60°C / + 205°C) Teflon insulated extension output cable + shield + teflon (- 60°C / + 205°C)	5

### Filetto F Thread

1/4" gas	12 MA (12 x 1.75)	12 MB (12 x 1.5)	12 MC (12 x 1)
01	02	03	04

### Tolleranza elemento sensibile ( IEC751 ) Tolerance of sensitive element

Classe A Class A (+/- 0,15°C a 0°C)	Classe B Class B (+/- 0,30°C a 0°C)
3	0

### Dimensione puntale (mm) Ferrule dimension (mm)

Ø A	6	6	8	6
B	15	35	10	100
	1	2	3	4

R 8 . . . 0 . . . 7 1 . . .

Tolleranze dimensionali +/- 3% - Dimensional tolerances +/- 3%



Focus Impianti Via Monte Grappa, 7/G 36050 Quinto Vicentino (VI)  
P. +39 0444 1452952 - F. +39 0444 356489  
info@fornifocus.it - www.fornifocus.it