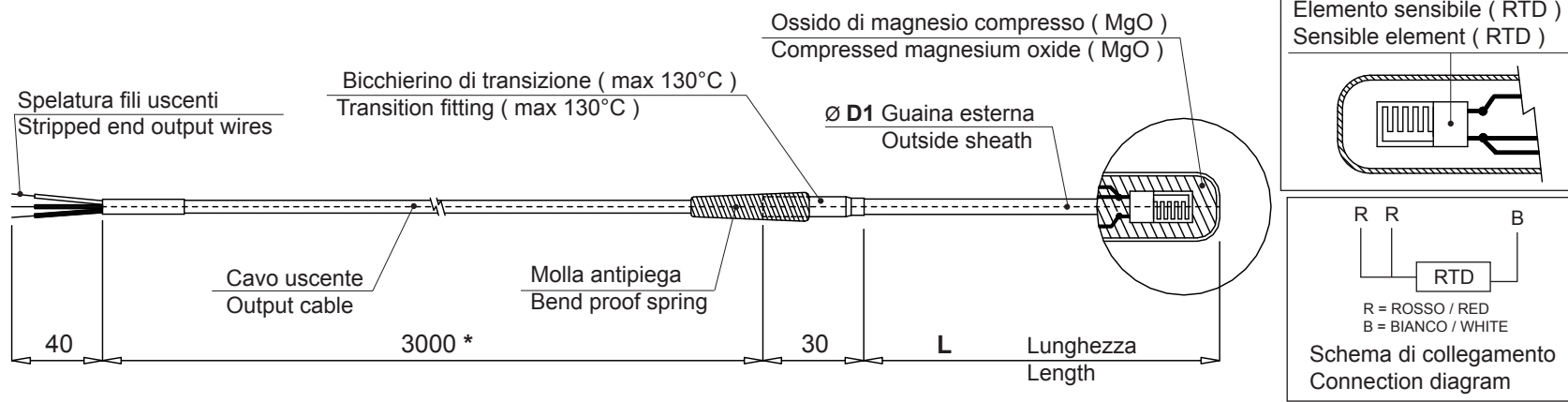


Termoresistenza PT 100 con isolamento minerale (MgO) (range - 50°C / + 500°C) + cavo uscente

PT 100 resistance thermometer with mineral insulated (MgO) (operating range - 50°C / + 500°C) + output cable



Lunghezza L / Length	
01	85 mm
02	135 mm
03	185 mm
04	235 mm
05	285 mm
06	335 mm
07	385 mm
08	435 mm
09	485 mm
10	535 mm
11	585 mm
12	635 mm
13	685 mm
14	735 mm
15	785 mm
16	835 mm
17	885 mm
18	935 mm
19	985 mm
20	1035 mm
21	1135 mm
22	1235 mm
23	1335 mm
24	1435 mm
25	1535 mm
26	1635 mm
27	1735 mm
28	1835 mm
29	1935 mm
30	2035 mm
31	2135 mm
32	2235 mm
33	2335 mm
34	2435 mm
35	2535 mm
36	2635 mm
37	2735 mm
38	2835 mm
39	2935 mm
40	3035 mm

Tutte le quote sono espresse in mm / All dimensions are in millimeters

Tolleranze dimensionali +/- 3% - Dimensional tolerances +/- 3%

Cavo uscente / Output cable

Code	Description	Length
PVC	Cavo di estensione isolato in PVC + guaina in PVC (- 30°C / + 80°C) PVC insulated extension output cable + PVC sheath (- 30°C / + 80°C)	1
GS	Cavo di estensione isolato in gommasilicone + guaina in gommasilicone (- 60°C / + 200°C) Siliconed rubber insulated extension output cable + siliconed rubber sheath (- 60°C / + 200°C)	2
GSA	Cavo di estensione isolato in gommasilicone + guaina in gommasilicone + maglia esterna con fili di rame stagnato (- 60°C / + 200°C) Silicone rubber insulated extension output cable + silicone rubber sheath + tin-plated copper wire (- 60°C / + 200°C)	3
TTS	Cavo di estensione isolato in fibra di vetro siliconato + calza in fibra di vetro + maglia esterna con fili di rame stagnato (- 60°C / + 250°C) Fibre glass insulated extension output cable + fibre glass braided wire + tin-plated copper wire (- 60°C / + 250°C)	4
FEP	Cavo di estensione isolato in teflon + schermatura + teflon (- 60°C / + 205°C) Teflon insulated extension output cable + shield + teflon (- 60°C / + 205°C)	5

⚠ * A richiesta sono disponibili lunghezze diverse. / * Available on request different lengths.

⚠ Inserimento minimo 40 mm. / Minimum insertion 40 mm.

Diametro guaina esterna D1 (mm) / Outside sheath diameter

Ø 3	Ø 4.5	Ø 6
30	45	60

Tolleranza elemento sensibile (IEC751) / Tolerance of sensitive element

Classe A / Class A	Classe B / Class B
(+/- 0,15°C a 0°C)	(+/- 0,30°C a 0°C)
3	0

R 6 4 0 . 7 1 .



Focus Impianti Via Monte Grappa, 7/G 36050 Quinto Vicentino (VI)
P. +39 0444 1452952 - F. +39 0444 356489
info@fornifocus.it - www.fornifocus.it