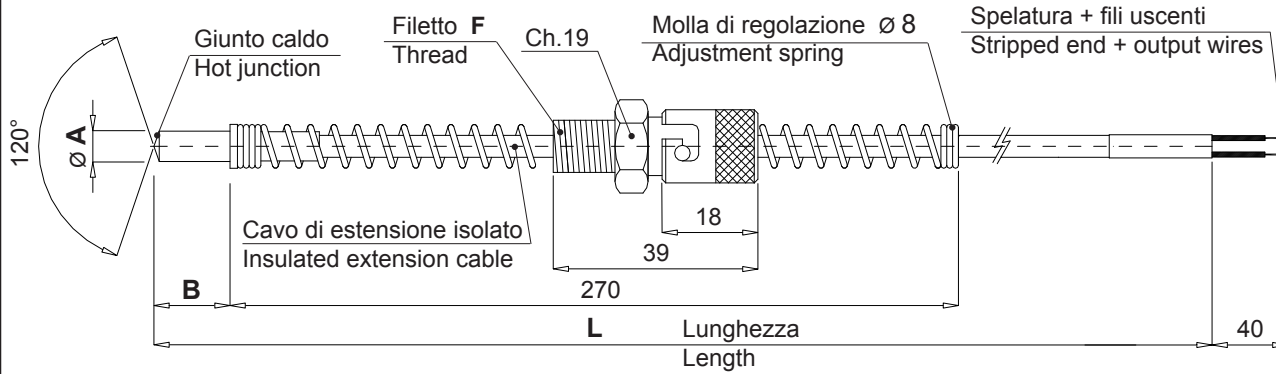
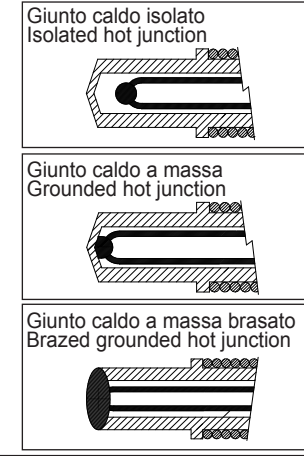


Termocoppia con attacco a baionetta + cavo di estensione isolato

Thermocouple with bayonet coupling + insulated extension cable



! La temperatura di lavoro della termocoppia è subordinata alla temperatura di lavoro del cavo utilizzato
 The operating temperature of the thermocouple is subject to the working temperature of the cable adopted



Lunghezza L
Length

01	1 mt
02	2 mt
03	3 mt
04	4 mt
05	5 mt
06	6 mt
07	7 mt
08	8 mt
09	9 mt
10	10 mt

! Tutte le quote sono espresse in mm
All dimensions are in millimeters

Tolleranze secondo IEC 584.2 CL.2 (+/- 2.5°C oppure +/- 0.75%) (Considerare il maggiore tra i due valori)
 Tolerances according to IEC 584.2 CL.2 (+/- 2.5°C or +/- 0.75%) (the highest value applies)
 Tolleranze dimensionali +/- 3% - Dimensional tolerances +/- 3%

Cavo di estensione isolato

Insulated extension cable

PVC	Cavo di estensione isolato in PVC + guaina in PVC (- 30°C / + 80°C) PVC insulated extension output cable + PVC sheath (- 30°C / + 80°C)	1
GS	Cavo di estensione isolato in gommasilicone + guaina in gommasilicone (- 60°C / + 200°C) Siliconed rubber insulated extension output cable + siliconed rubber sheath (- 60°C / + 200°C)	2
GSA	Cavo di estensione isolato in gommasilicone + guaina in gommasilicone + maglia esterna con fili di rame stagnato (- 60°C / + 200°C) Silicone rubber insulated extension output cable + silicone rubber sheath + tin-plated copper wire (- 60°C / + 200°C)	3
TTS	Cavo di estensione isolato in fibra di vetro siliconato + calza in fibra di vetro + maglia esterna con fili di rame stagnato (- 60°C / + 250°C) Fibre glass insulated extension output cable + fibre glass braided wire + tin-plated copper wire (- 60°C / + 250°C)	4
FEP	Cavo di estensione isolato in teflon + schermatura + teflon (- 60°C / + 205°C) Teflon insulated extension output cable + shield + teflon (- 60°C / + 205°C)	5

Tipo termocoppia
Thermocouple type

J (Fe-Co)	K (NiCr-Ni)	N (Nicrosil-Nisil)
1	2	3

Tipo giunto caldo
Hot junction type

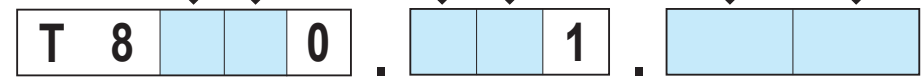
A massa Grounded	Isolato Insulated
0	1

Dimensione puntale (mm)
Ferrule dimension (mm)

Ø A	6	6	8	6	6
B	15	35	10	100	15 Brasato
	1	2	3	4	5

Filetto F
Thread

1/4" gas	12 MA (12 x 1.75)	12 MB (12 x 1.5)	12 MC (12 x 1)
01	02	03	04



Focus Impianti Via Monte Grappa, 7/G 36050 Quinto Vicentino (VI)
 P. +39 0444 1452952 - F. +39 0444 356489
 info@fornifocus.it - www.fornifocus.it