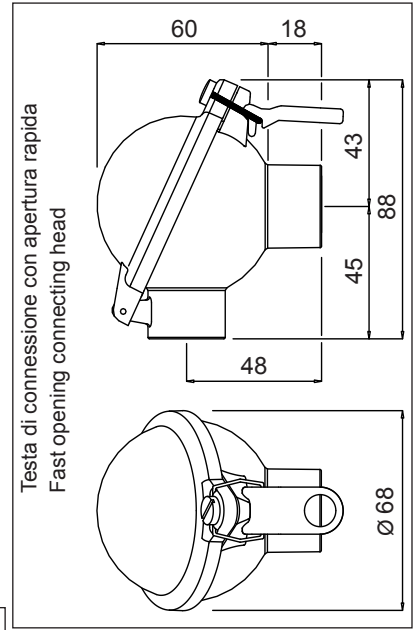
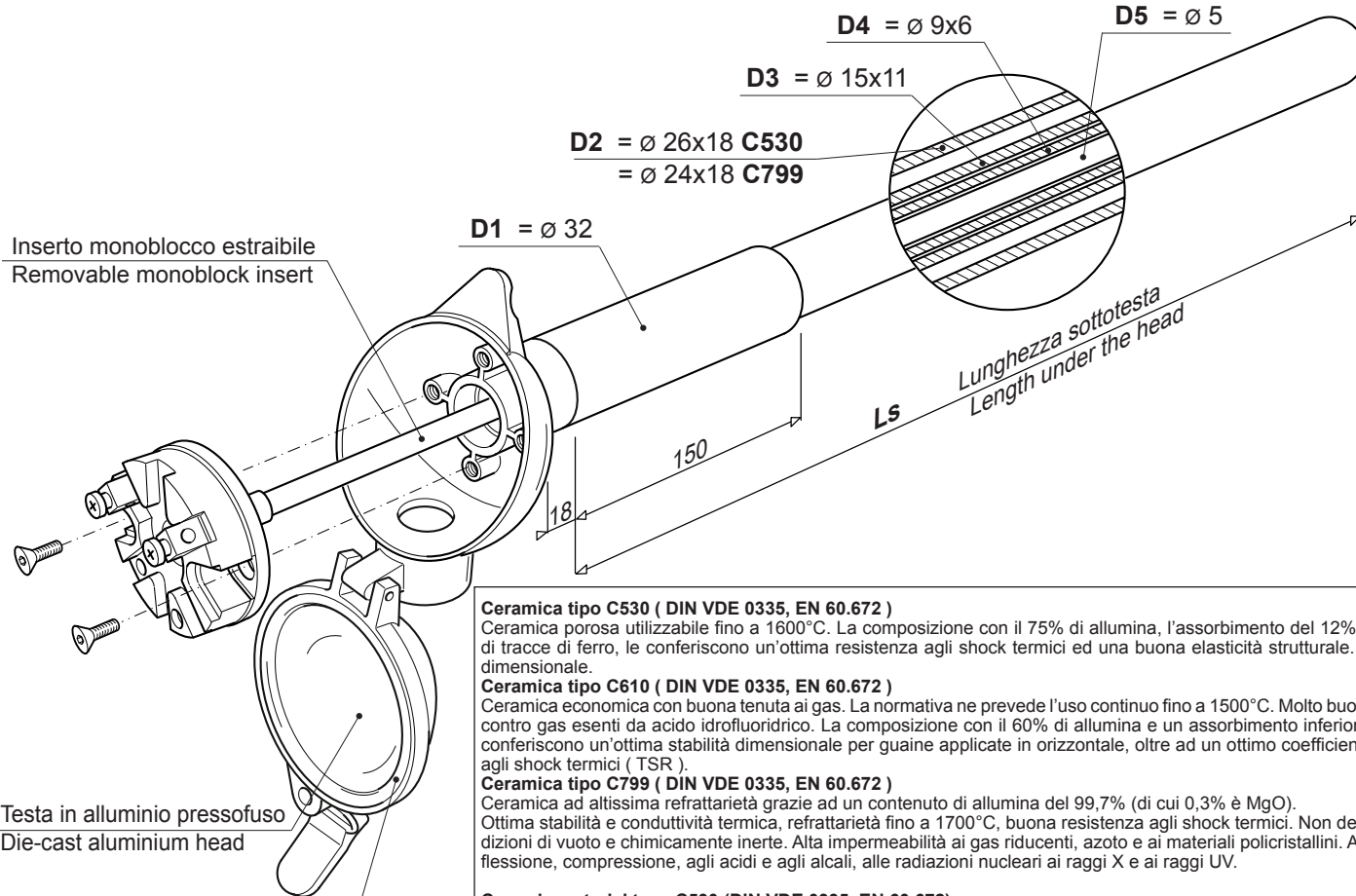


Termocoppia con guaine in ceramica e testa "M"

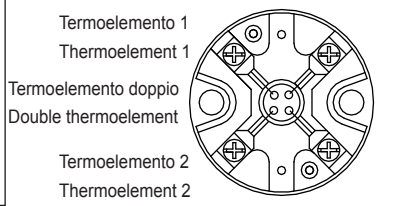
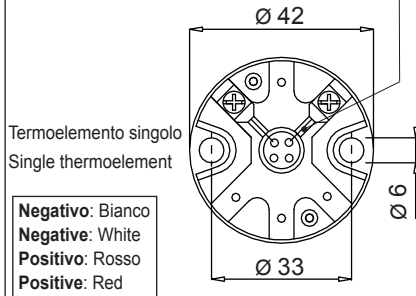
Thermocouple with ceramic protection tube and "M" head

Tolleranze secondo IEC 584.2 CL.2 (+/- 1.5°C oppure +/- 0.25%) (Considerare il maggiore tra i due valori)
 Tolerances according to IEC 584.2 CL.2 (+/- 1.5°C or +/- 0.25%) (the highest value applies)
 Tolleranze dimensionali +/- 3% - Dimensional tolerances +/- 3%
 Tolleranze diametri fili +/- 0,02 mm - Wires diameter tolerances +/- 0,02 mm



Tutte le quote sono espresse in mm
 All dimensions are in millimeters

Saldatura fili in platino senza riporto di materiale
 Platinum welding without hard-facing



Ceramica tipo C530 (DIN VDE 0335, EN 60.672)
 Ceramica porosa utilizzabile fino a 1600°C. La composizione con il 75% di allumina, l'assorbimento del 12% e la mancanza di tracce di ferro, le conferiscono un'ottima resistenza agli shock termici ed una buona elasticità strutturale. Buona stabilità dimensionale.

Ceramica tipo C610 (DIN VDE 0335, EN 60.672)
 Ceramica economica con buona tenuta ai gas. La normativa ne prevede l'uso continuo fino a 1500°C. Molto buona la resistenza contro gas esenti da acido idrofluoridrico. La composizione con il 60% di allumina e un assorbimento inferiore allo 0,2%, ne conferiscono un'ottima stabilità dimensionale per guaine applicate in orizzontale, oltre ad un ottimo coefficiente di resistenza agli shock termici (TSR).

Ceramica tipo C799 (DIN VDE 0335, EN 60.672)
 Ceramica ad altissima refrattarietà grazie ad un contenuto di allumina del 99,7% (di cui 0,3% è MgO). Ottima stabilità e conduttività termica, refrattarietà fino a 1700°C, buona resistenza agli shock termici. Non degasante in condizioni di vuoto e chimicamente inerte. Alta impermeabilità ai gas riducenti, azoto e ai materiali policristallini. Alta resistenza a flessione, compressione, agli acidi e agli alcali, alle radiazioni nucleari ai raggi X e ai raggi UV.

Ceramic material type C530 (DIN VDE 0335, EN 60.672)
 Porous ceramic material, suitable for temperatures up to 1600°C. The 75% alumina content, a 12% absorption and the iron-free composition give this material an excellent resistance to thermal shock and a good structural elasticity. Good dimensional stability.

Ceramic material type C610 (DIN VDE 0335, EN 60.672)
 Ceramic material at a convenient price with good gas-tightness properties. According to the standard, it can be used continuously at a temperature of up to 1500°C. Very good resistance to hydrofluoric acid-free gas. The 60% content of alumina and absorption of less than 0.2% give it an excellent dimensional stability as cladding material to be installed horizontally. Furthermore, it has an excellent thermal shock resistance coefficient (TSR).

Ceramic material type C799 (DIN VDE 0335, EN 60.672)
 Ceramic material with extremely high refractory properties thanks to the 99.7% content of alumina (of which 0.3% is MgO). Excellent stability and thermal conductivity. Refractory properties are granted up to 1700°C. Good resistance to thermal shock. Non-degassing under vacuum and chemically inert. Considerable tightness properties against reducing gas, nitrogen and polycrystalline materials. High flexural and compression strength as well as high resistance to acid, alkali, nuclear radiation, X-rays and UV rays.



Focus Impianti Via Monte Grappa, 7/G 36050 Quinto Vicentino (VI)
 P. +39 0444 1452952 - F. +39 0444 356489
 info@fornifocus.it - www.fornifocus.it

T 5 3 0 0 . T 5 3 1 0 . T 5 3 2 0 . T 5 3 3 0

Termocoppia con guaine in ceramica e testa "M"

Thermocouple with ceramic protection tube and "M" head

Tolleranze secondo IEC 584.2 CL.2 (+/- 1.5°C oppure +/- 0.25%) (Considerare il maggiore tra i due valori)
 Tolerances according to IEC 584.2 CL.2 (+/- 1.5°C or +/- 0.25%) (the highest value applies)
 Tolleranze dimensionali +/- 3% - Dimensional tolerances +/- 3%
 Tolleranza diametri fili +/- 0,02 mm - Wires diameter tolerances +/- 0,02 mm


Massime temperature di lavoro consigliate °C Advised maximum operating temperatures °C

	Uso continuo Continuous use				Uso intermittente Intermittent use			
	Ø 0.25	Ø 0.30	Ø 0.35	Ø 0.50	Ø 0.25	Ø 0.30	Ø 0.35	Ø 0.50
Diametro fili inserto (mm) Insert wires diameter (mm)	Ø 0.25	Ø 0.30	Ø 0.35	Ø 0.50	Ø 0.25	Ø 0.30	Ø 0.35	Ø 0.50
S (Pt Rh 10% - Pt)	1100	1130	1300	1400	1190	1220	1420	1650
R (Pt Rh 13% - Pt)	1100	1130	1300	1400	1190	1220	1420	1650
B (Pt Rh 30% - Pt Rh 6%)	-	-	-	1600	-	-	-	1770


Opzioni canotto (D1) Rod options

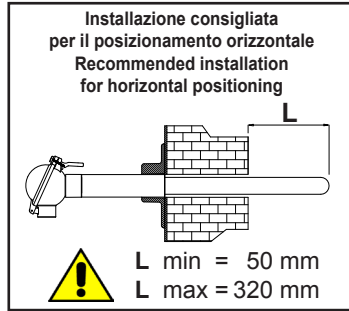
C	3	2
Materiale canotto Rod material		
A	Acciaio al carbonio zincato Galvanized carbon steel (standard)	
I	Acciaio inox aisi 310 Stainless steel aisi 310	

02	100 mm
03	150 mm
04	200 mm
05	250 mm
06	300 mm
07	350 mm
08	400 mm
09	450 mm
10	500 mm
11	550 mm
12	600 mm
13	650 mm
14	700 mm
15	750 mm
16	800 mm
17	850 mm
18	900 mm
19	950 mm
20	1000 mm

 La termocoppia viene fornita priva di pressacavo (PG16).
 The thermocouple is supplied without core hitch (PG16).

Esempio di ordine: Cod. **T5300.041.3508 + CA3202**
 Termocoppia tipo "S", guaina esterna in C530, guaina intermedia, interna e isolatore in C610, termoelemento singolo, diametro fili inserto 0,35 mm, lunghezza sottotesta 400 mm + opz. canotto in acciaio al carbonio L=100 mm.

 Ordering example: Cod. **T5300.041.3508 + CA3202**
 "S" type thermocouple, protection tube C530, middle inside and insulator C610, single thermoelement, insert wires diameter 0,35 mm, length under the head 400 mm + opt. galvanized carbon steel rod L=100 mm.



Tipo termocoppia Thermocouple type

S	R	B
(Pt Rh 10% - Pt)	(Pt Rh 13% - Pt)	(Pt Rh 30% - Pt Rh 6%) *
4	5	6

* Disponibile solo per il Ø 0.50 mm. / Available only for Ø 0.50 mm.

Materiale guaine e isolatore Protection tube and insulator material

	C 530 (AL203 75%) 1600°C	C 530 (AL203 75%) 1600°C	C 530 (AL203 75%) 1600°C	C 799 (AL203 99.7%) 1700°C
Guaina esterna Outer protection tube (D2)				
Guaina intermedia Middle protection tube (D3)	C 610 (AL203 60%) 1500°C	C 610 (AL203 60%) 1500°C	C 799 (AL203 99.7%) 1700°C	C 799 (AL203 99.7%) 1700°C
Guaina interna Inner protection tube (D4)	C 610 (AL203 60%) 1500°C	C 799 (AL203 99.7%) 1700°C	C 799 (AL203 99.7%) 1700°C	C 799 (AL203 99.7%) 1700°C
Isolatore Insulator (D5)	C 610 (AL203 60%) 1500°C	C 610 (AL203 60%) 1500°C	C 799 (AL203 99.7%) 1700°C	C 799 (AL203 99.7%) 1700°C
	00	10	20	30

Diametro fili inserto (mm) Insert wires diameter (mm)

Ø 0.25	Ø 0.30	Ø 0.35	Ø 0.50
25	30	35	50

Termoelemento Thermoelement

Singolo (2 fili) Single	Doppio (4 fili) Double
1	2

Lunghezza Ls Length

04	200 mm
05	250 mm
06	300 mm
07	350 mm
08	400 mm
09	450 mm
10	500 mm
11	550 mm
12	600 mm
13	650 mm
14	700 mm
15	750 mm
16	800 mm
17	850 mm
18	900 mm
19	950 mm
20	1000 mm
21	1050 mm
22	1100 mm
23	1150 mm
24	1200 mm
25	1250 mm
26	1300 mm
27	1350 mm
28	1400 mm
29	1450 mm
30	1500 mm
31	1550 mm
32	1600 mm
33	1650 mm
34	1700 mm
35	1750 mm
36	1800 mm
37	1850 mm
38	1900 mm
39	1950 mm
40	2000 mm

 Tutte le quote sono espresse in mm
 All dimensions are in millimeters



Focus Impianti Via Monte Grappa, 7/G 36050 Quinto Vicentino (VI)
 P. +39 0444 1452952 - F. +39 0444 356489
 info@fornifocus.it - www.fornifocus.it

