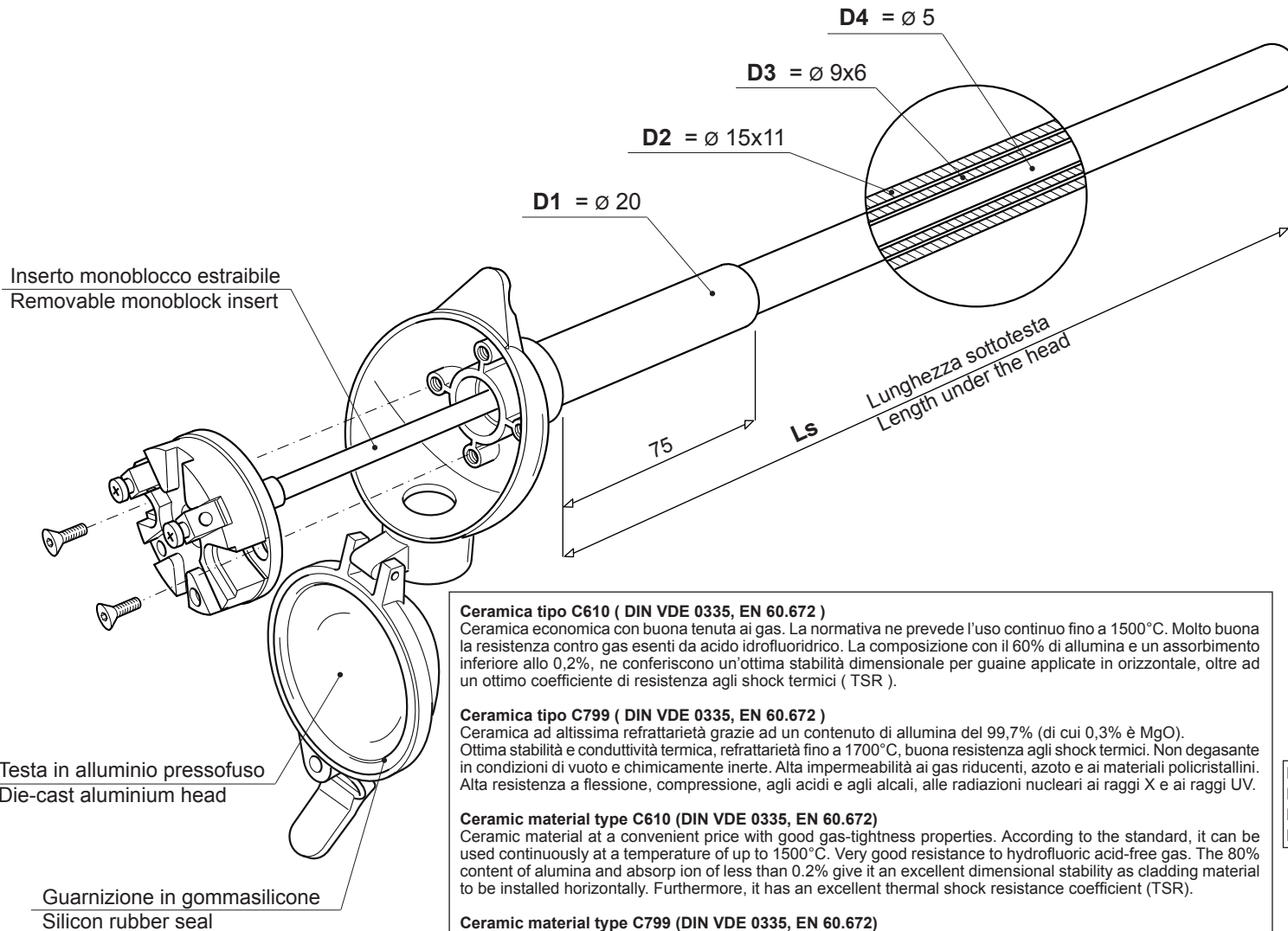


Termocoppia con guaine in ceramica e testa "M"

Thermocouple with ceramic sheaths and "M" head

Tolleranze secondo IEC 584.2 CL.2 (+/- 1.5°C oppure +/- 0.25%) (Considerare il maggiore tra i due valori)
 Tolerances according to IEC 584.2 CL.2 (+/- 1.5°C or +/- 0.25%) (the highest value applies)
 Tolleranze dimensionali +/- 3% - Dimensional tolerances +/- 3%
 Tolleranza diametri fili +/- 0,02 mm - Wires diameter tolerances +/- 0,02 mm

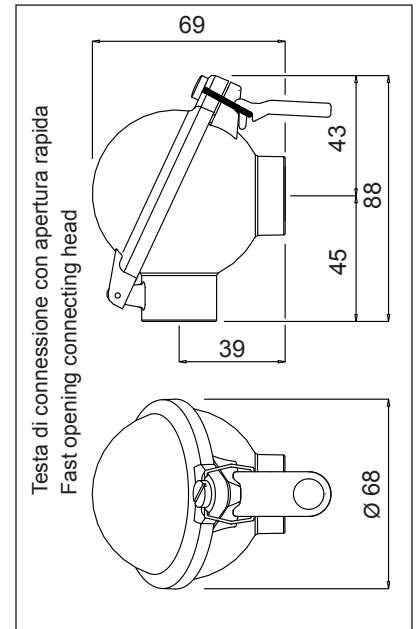


Ceramica tipo C610 (DIN VDE 0335, EN 60.672)
 Ceramica economica con buona tenuta ai gas. La normativa ne prevede l'uso continuo fino a 1500°C. Molto buona la resistenza contro gas esenti da acido idrofluoridrico. La composizione con il 60% di allumina e un assorbimento inferiore allo 0,2%, ne conferiscono un'ottima stabilità dimensionale per guaine applicate in orizzontale, oltre ad un ottimo coefficiente di resistenza agli shock termici (TSR).

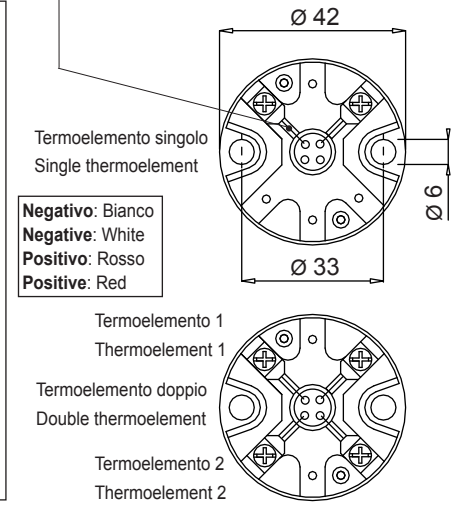
Ceramica tipo C799 (DIN VDE 0335, EN 60.672)
 Ceramica ad altissima refrattarietà grazie ad un contenuto di allumina del 99,7% (di cui 0,3% è MgO). Ottima stabilità e conduttività termica, refrattarietà fino a 1700°C, buona resistenza agli shock termici. Non degasante in condizioni di vuoto e chimicamente inerte. Alta impermeabilità ai gas riducenti, azoto e ai materiali policristallini. Alta resistenza a flessione, compressione, agli acidi e agli alcali, alle radiazioni nucleari ai raggi X e ai raggi UV.

Ceramic material type C610 (DIN VDE 0335, EN 60.672)
 Ceramic material at a convenient price with good gas-tightness properties. According to the standard, it can be used continuously at a temperature of up to 1500°C. Very good resistance to hydrofluoric acid-free gas. The 60% content of alumina and absorption of less than 0.2% give it an excellent dimensional stability as cladding material to be installed horizontally. Furthermore, it has an excellent thermal shock resistance coefficient (TSR).

Ceramic material type C799 (DIN VDE 0335, EN 60.672)
 Ceramic material with extremely high refractory properties thanks to the 99.7% content of alumina (of which 0.3% is MgO). Excellent stability and thermal conductivity. Refractory properties are granted up to 1700°C. Good resistance to thermal shock. Non-degassing under vacuum and chemically inert. Considerable tightness properties against reducing gas, nitrogen and polycrystalline materials. High flexural and compression strength as well as high resistance to acid, alkali, nuclear radiation, X-rays and UV rays.



Saldatura fili in platino senza riporto di materiale
 Platinum welding without hard-facing



Tutte le quote sono espresse in mm
 All dimensions are in millimeters



Focus Impianti Via Monte Grappa, 7/G 36050 Quinto Vicentino (VI)
 P. +39 0444 1452952 - F. +39 0444 356489
 info@fornifocus.it - www.fornifocus.it

T 5 0 0 0 . T 5 0 1 0 . T 5 0 2 0

Termocoppia con guaine in ceramica e testa "M"

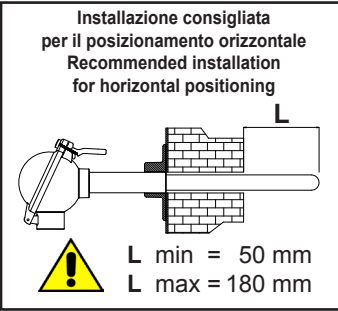
Thermocouple with ceramic sheaths and "M" head

Tolleranze secondo IEC 584.2 CL.2 (+/- 1.5°C oppure +/- 0.25%) (Considerare il maggiore tra i due valori)
Tolerances according to IEC 584.2 CL.2 (+/- 1.5°C or +/- 0.25%) (the highest value applies)

Tolleranze dimensionali +/- 3% - Dimensional tolerances +/- 3%
Tolleranza diametri fili +/- 0,02 mm - Wires diameter tolerances +/- 0,02 mm

Opzioni canotto (D1) Rod options

C	Materiale canotto Rod material		
	A20 ($\varnothing 20$)	Acciaio al carbonio zincato Galvanized carbon steel (standard)	01 75 mm 02 100 mm 03 150 mm 04 200 mm 05 250 mm 06 300 mm 07 350 mm 08 400 mm 09 450 mm 10 500 mm 11 550 mm 12 600 mm 13 650 mm 14 700 mm 15 750 mm 16 800 mm 17 850 mm 18 900 mm 19 950 mm 20 1000 mm
	I20 ($\varnothing 20$)	Acciaio inox aisi 310 Stainless steel aisi 310	
	R21 ($\varnothing 21,3$)	Acciaio inox aisi 446 Stainless steel aisi 446	



Diametro fili inserito (mm) Insert wires diameter (mm)

$\varnothing 0.25$	$\varnothing 0.30$	$\varnothing 0.35$	$\varnothing 0.50$
25	30	35	50

Termoelemento Thermoelement

Singolo (2 fili) Single	Doppio (4 fili) Double
1	2

Tipo termocoppia Thermocouple type

S (Pt Rh 10% - Pt)	R (Pt Rh 13% - Pt)	B (Pt Rh 30% - Pt Rh 6%) *
4	5	6

* Disponibile solo per il $\varnothing 0.50$ mm. / Available only for $\varnothing 0.50$ mm.

Lunghezza Ls Length

03	150 mm
04	200 mm
05	250 mm
06	300 mm
07	350 mm
08	400 mm
09	450 mm
10	500 mm
11	550 mm
12	600 mm
13	650 mm
14	700 mm
15	750 mm
16	800 mm
17	850 mm
18	900 mm
19	950 mm
20	1000 mm
21	1050 mm
22	1100 mm
23	1150 mm
24	1200 mm
25	1250 mm
26	1300 mm
27	1350 mm
28	1400 mm
29	1450 mm
30	1500 mm
31	1550 mm
32	1600 mm
33	1650 mm
34	1700 mm
35	1750 mm
36	1800 mm
37	1850 mm
38	1900 mm
39	1950 mm
40	2000 mm

Tutte le quote sono espresse in mm
All dimensions are in millimeters

Massime temperature di lavoro consigliate °C Advised maximum operating temperatures °C

	Uso continuo Continuous use				Uso intermittente Intermittent use			
	$\varnothing 0.25$	$\varnothing 0.30$	$\varnothing 0.35$	$\varnothing 0.50$	$\varnothing 0.25$	$\varnothing 0.30$	$\varnothing 0.35$	$\varnothing 0.50$
Diametro fili inserito (mm) Insert wires diameter (mm)								
S (Pt Rh 10% - Pt)	1100	1130	1300	1400	1190	1220	1420	1650
R (Pt Rh 13% - Pt)	1100	1130	1300	1400	1190	1220	1420	1650
B (Pt Rh 30% - Pt Rh 6%)	-	-	-	1600	-	-	-	1770

! La termocoppia viene fornita priva di pressacavo (PG16).
The thermocouple is supplied without core hitch (PG16).

! Esempio di ordine: Cod. **T5000.041.3512 + CA2003** Termocoppia tipo "S", guaina esterna, interna e isolatore in C610, termoelemento singolo, diametro fili inserito 0,35 mm, lunghezza sottotesta 600 mm + opz. canotto in acciaio al carbonio L=150 mm.
Ordering example: Cod. **T5000.041.3512 + CA2003** "S" type thermocouple, outside and inside sheath and insulator C610, single thermoelement, insert wires diameter 0,35 mm, length under the head 600 mm + opt. galvanized carbon steel rod L=150 mm

Materiale guaine e isolatore Sheaths and insulator material

Guaina esterna Outer protection tube (D2)	C 610 (AL203 60%) 1500°C	C 610 (AL203 60%) 1500°C	C 799 (AL203 99.7%) 1700°C
	00	10	20
Guaina interna Inner protection tube (D3)	C 610 (AL203 60%) 1500°C	C 799 (AL203 99.7%) 1700°C	C 799 (AL203 99.7%) 1700°C
	00	10	20
Isolatore Insulator (D4)	C 610 (AL203 60%) 1500°C	C 610 (AL203 60%) 1500°C	C 799 (AL203 99.7%) 1700°C
	00	10	20



ᄀ ᄁ ᄂ ᄃ ᄄ ᄅ ᄆ ᄇ ᄈ ᄉ ᄊ ᄋ ᄌ ᄍ ᄎ ᄏ ᄐ ᄑ ᄒ ᄓ ᄔ ᄕ ᄖ ᄗ ᄘ ᄙ ᄚ ᄛ ᄜ ᄝ ᄞ ᄟ ᄠ ᄡ ᄢ ᄣ ᄤ ᄥ ᄦ ᄧ ᄨ ᄩ ᄪ ᄫ ᄬ ᄭ ᄮ ᄯ ᄰ ᄱ ᄲ ᄳ ᄴ ᄵ ᄶ ᄷ ᄸ ᄹ ᄺ ᄻ ᄼ ᄽ ᄾ ᄿ ᄀ ᄁ ᄂ ᄃ ᄄ ᄅ ᄆ ᄇ ᄈ ᄉ ᄊ ᄋ ᄌ ᄍ ᄎ ᄏ ᄐ ᄑ ᄒ ᄓ ᄔ ᄕ ᄖ ᄗ ᄘ ᄙ ᄚ ᄛ ᄜ ᄝ ᄞ ᄟ ᄠ ᄡ ᄢ ᄣ ᄤ ᄥ ᄦ ᄧ ᄨ ᄩ ᄪ ᄫ ᄬ ᄭ ᄮ ᄯ ᄰ ᄱ ᄲ ᄳ ᄴ ᄵ ᄶ ᄷ ᄸ ᄹ ᄺ ᄻ ᄼ ᄽ ᄾ ᄿ

